

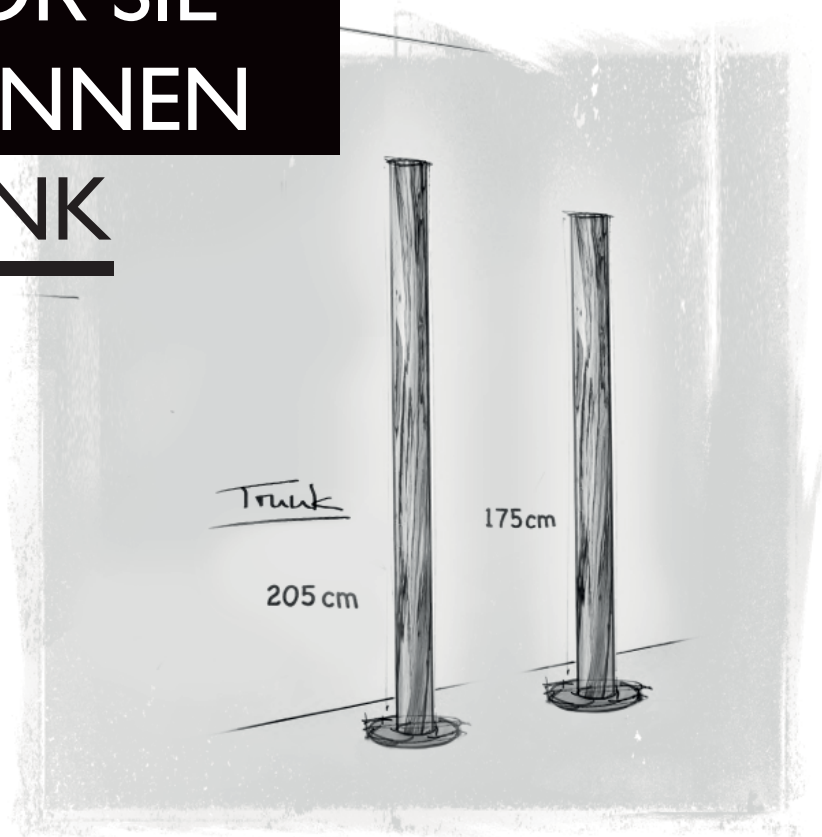
woodmosphere

LICHT DURCH HOLZ

IHRE

BEVOR SIE
BEGINNEN

TRUNK



Kollektion TRUNK- *die Betriebsanleitung*

Bitte vor Inbetriebnahme aufmerksam lesen.

Modellvarianten

TRUNK 175

TRUNK 205

Echtheitszertifikat	02
Ihre TRUNK - ein Überblick	03
Produkthinweise	04
Bestimmungsgemäße Verwendung/Lagerung	05
Das Leuchtmittel/Leuchtmittelwechsel	05
Technische Daten	06
Sicherheitshinweise	07
So bewegen Sie ihre TRUNK	08
Montage und Inbetriebnahme	09
Steuerung und Fernbedienung	10
Pflegehinweise	12
Entsorgung	12
Symbol-Erklärungen, Aufschriften	12

woodmosphere

LICHT DURCH HOLZ

Echtheitszertifikat

Eine Leuchte fürs Leben. Jede woodmosphere Leuchte ist ein Unikat. Sie wird aus dem Naturprodukt Furnierholz in Handarbeit gefertigt. Möglich auftretende Astlöcher, Einschlüsse, feine Risse und Verfärbungen im Laufe des Lebens der Leuchte entsprechen der Natürlichkeit des Werkstoffes. Damit es ein Bund fürs Leben wird, belegen wir das Furnier im Inneren des Leuchenschirms mit einer Trägerschicht und behandeln es außen mit einem umweltschonenden Hartwachs-Öl.

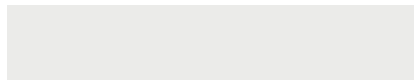
Kollektion

Modell

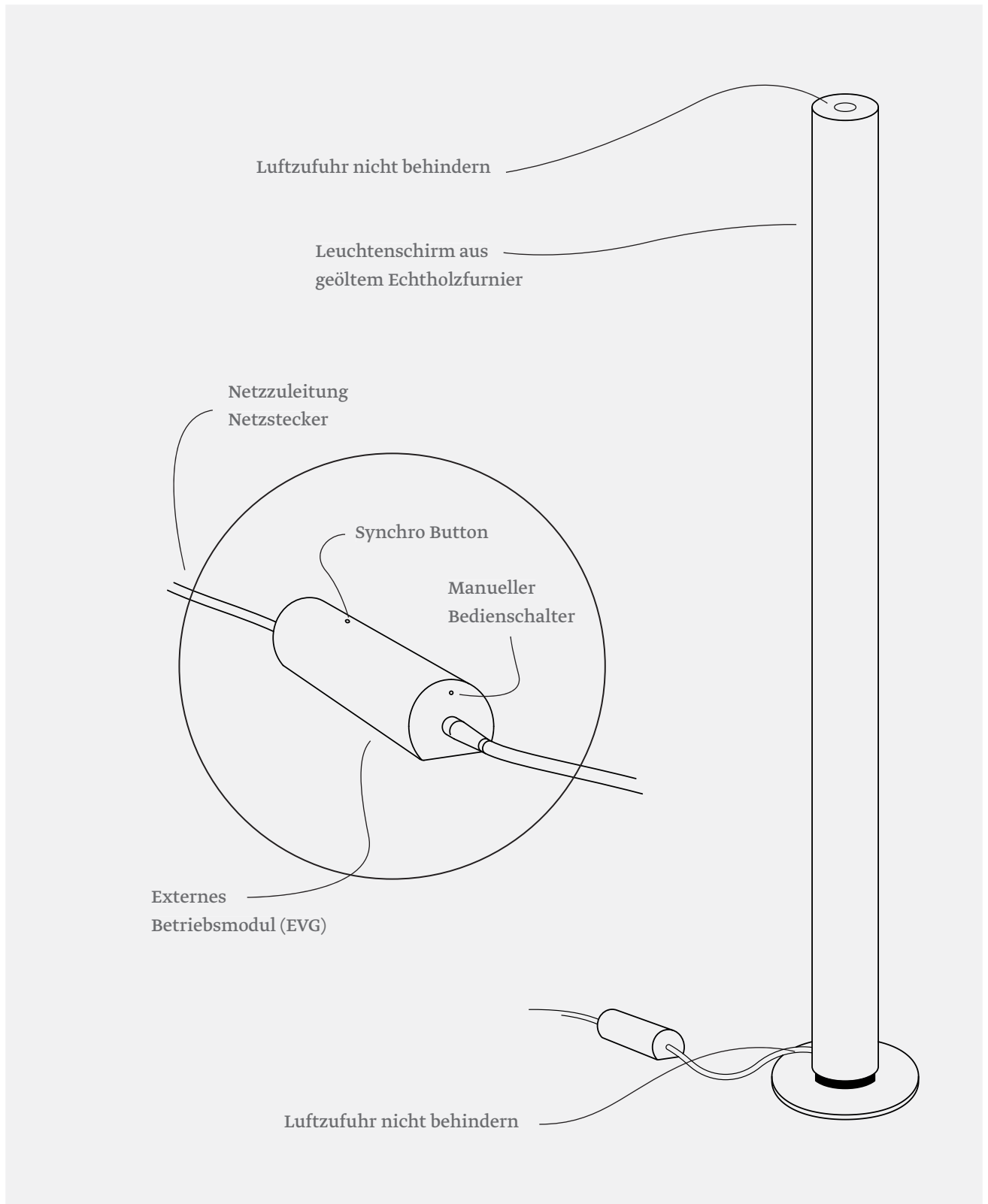
Holzart

Montagedatum

Baunummer



Ihre TRUNK - ein Überblick



Produktinweise

Wir freuen uns, dass Sie sich für unser Produkt entschieden haben und wünschen Ihnen viel Freude damit.

Damit Ihre Stehleuchte TRUNK auch eine Leuchte fürs Leben wird, bitten wir Sie, die nachfolgenden Tipps zu lesen und sich innerhalb ihres Lebenszyklus von Zeit zu Zeit zu vergegenwärtigen. Der Leuchterschirm besteht maßgeblich aus Holz, das mit einer speziellen Trägerschicht verklebt wurde. Holz - als natürlicher Werkstoff - hat Eigenschaften, die zu beachten sind und die wir hier kurz erklären möchten.

Holz altert genau wie die meisten anderen Materialien. Bei Holz zeigt sich das hauptsächlich durch die Einwirkung von UV-Strahlen - leichtes Nachdunkeln oder Aufhellen, je nach Holzart, ist im Laufe seiner Lebensdauer die Folge. Das ist ein ganz normaler Vorgang und fällt in der Regel nicht auf. Aber wir möchten darauf hinweisen, dass die Leuchte nicht starker, partieller Sonneneinstrahlung ausgesetzt werden sollte. Erstens trocknet das Holz zu stark aus und kann reißen - zweitens kann es so zu unterschiedlich starkem Nachdunkeln oder Aufhellen kommen. Wenn die Leuchte trotzdem dicht an einem Fenster aufgestellt werden soll, drehen Sie die Leuchte von Zeit zu Zeit ein wenig. So werden Sie nie Unterschiede zwischen hellen und stärker nachgedunkelten Bereichen feststellen.

Holz mit seiner faserigen Zellstruktur ist stets geneigt, einen Ausgleich mit den Umgebungsbedingungen herbeizuführen. Dafür nimmt es Feuchtigkeit aus der Luft auf oder gibt diese ab. Durch mehrmaliges Behandeln mit einem naturbelassenen und Kinderspielzeug zertifiziertem Öl wird dieses hygroskopische Verhalten von Holz weitestgehend verringert. Trotzdem quillt und schwindet Holz bei sehr hoher oder sehr niedriger Luftfeuchtigkeit. Wir haben unsere Leuchten Langzeittests unterzogen und gewährleisten die Unversehrtheit des Lampenschirms sowohl in den trockenen Wintermonaten als auch an feuchten Sommertagen. Trotzdem sollten Sie, auch im Interesse Ihrer eigenen Gesundheit, darauf achten, dass die Raumluft im Winter durch die trockene Heizungsluft nicht unter 35% Luftfeuchtigkeit fällt, da sonst Risse im Furnier entstehen können.

Die Leuchte kann in einem Temperaturfenster von -20° bis 60°C gelagert werden und soll innerhalb von 0° bis 40°C betrieben werden.



Bestimmungsgemäße Verwendung und Lagerung

Die Leuchte ist ausschließlich zum Einsatz und der Verwendung in trockenen Innenräumen geeignet; sie darf nicht feucht oder nass werden.

Es ist darauf zu achten, dass der Montageort nicht dazu führt, dass die Leuchte für einen langen Zeitraum unzulässigen Umgebungsbedingungen ausgesetzt ist. Das kann der Fall sein, wenn sie im Bereich starker Wärmestrahlung, zum Beispiel in der Nähe eines Kamins, Ofens oder einer Heizung aufgestellt wird. Auch ungleichmäßig starker Einfluss von UV-Strahlen soll vermieden werden. Zulässige Umgebungsbedingungen:

	Lagerung	Betrieb
Temperatur:	-20 °C bis max. +60 °C	0 °C bis max. +40 °C
Luftfeuchtigkeit:	30% bis 80% rel. Luftfeuchte,	35% bis 75% rel. Luftfeuchte

Eine andere Verwendung als zuvor beschrieben oder ein Betrieb bzw. die Lagerung außerhalb der zulässigen Umgebungsbedingungen führt zur Beschädigung dieses Produktes. Darüber hinaus ist dies mit Gefahren wie z.B. Kurzschluss, Brand, elektrischer Schlag etc., verbunden. Das gesamte Produkt darf nicht geändert bzw. umgebaut werden!

Die Sicherheitshinweise sind unbedingt zu befolgen! Dieses Produkt erfüllt die gesetzlichen, nationalen und europäischen Anforderungen.

Lieferumfang

- Stehleuchte bestehend aus Leuchtschirm, Leuchtmittel und Standfuß
- Externes Betriebsmodul (EVG)
- Fernbedienung
- Montagematerial: 3x M6x30, 3x Abstandshülse, 3x Gummiring
- Bedienungsanleitung und Echtheitszertifikat

Das Leuchtmittel Leuchtmittelwechsel

Für das Produkt ist ein spezielles Leuchtmittel unter den neuesten Gesichtspunkten der LED- Technik entwickelt worden. Das Leuchtmittel kann getauscht werden,

was aber nur durch den Hersteller erfolgen darf. Sollten Probleme mit Ihrer Lichtsteuerung auftreten, kontaktieren Sie bitte Ihren Verkäufer oder den Hersteller.

Technische Daten

Produktdaten

Allgemein

Betriebsspannung	220 - 240 V ~, 50/60 Hz
Betriebsart	EVG mit Receiver und Funkcontroller
Leuchtmittel	LED Leuchtmittel der Energieeffizienzklasse A+
Lichtfarbtemperatur	2800K bis 6000K in 20 Stufen
Farbwiedergabeindex CRI	>80Ra am Leuchtmittel
Abstrahlwinkel	Durch unterschiedliche Farbgebung des Holzes variiert der Farbwiedergabeindex der Leuchte selbst 360°
Leistung Stand-by	1,8W
Schutzklasse	I
Schutzart	IP 00
Montageort	Nur in trockenen, geschlossenen Innenräumen
Kabellänge	ca 3,0m

TRUNK 205

Leistung	76W
Lichtleistung bei 100% warmweiß	max 4320lm
Lichtleistung bei 100% kaltweiß	max 4740lm
Abmessungen	
Leuchtschirm Ø x H	100 x 2080 mm
Standfuß Ø	260 mm
Gewicht	5,5 kg inkl. Kabelzuleitung und EVG

TRUNK 165

Leistung	66W
Lichtleistung bei 100% warmweiß	max 3460lm
Lichtleistung bei 100% kaltweiß	max 3790lm
Abmessungen	
Leuchtschirm Ø x H	100 x 1780 mm
Standfuß Ø	260 mm
Gewicht	5,3 kg inkl. Kabelzuleitung und EVG

Sicherheitshinweise

Lesen Sie zuerst die komplette Bedienungsanleitung durch, sie enthält wichtige Informationen für die richtige Montage und den Betrieb.

Bei Sach- oder Personenschäden, die durch unsachgemäße Handhabung oder Nichtbeachten der Sicherheitshinweise verursacht werden, übernehmen wir keine Haftung. In solchen Fällen erlischt die Gewährleistung.

Durch unsachgemäße Arbeiten an der Netzspannung gefährden Sie nicht nur sich selbst, sondern auch andere. Haben Sie keine Fachkenntnisse für die Montage, so nehmen Sie die Montage nicht selbst vor, sondern beauftragen Sie eine Fachkraft.

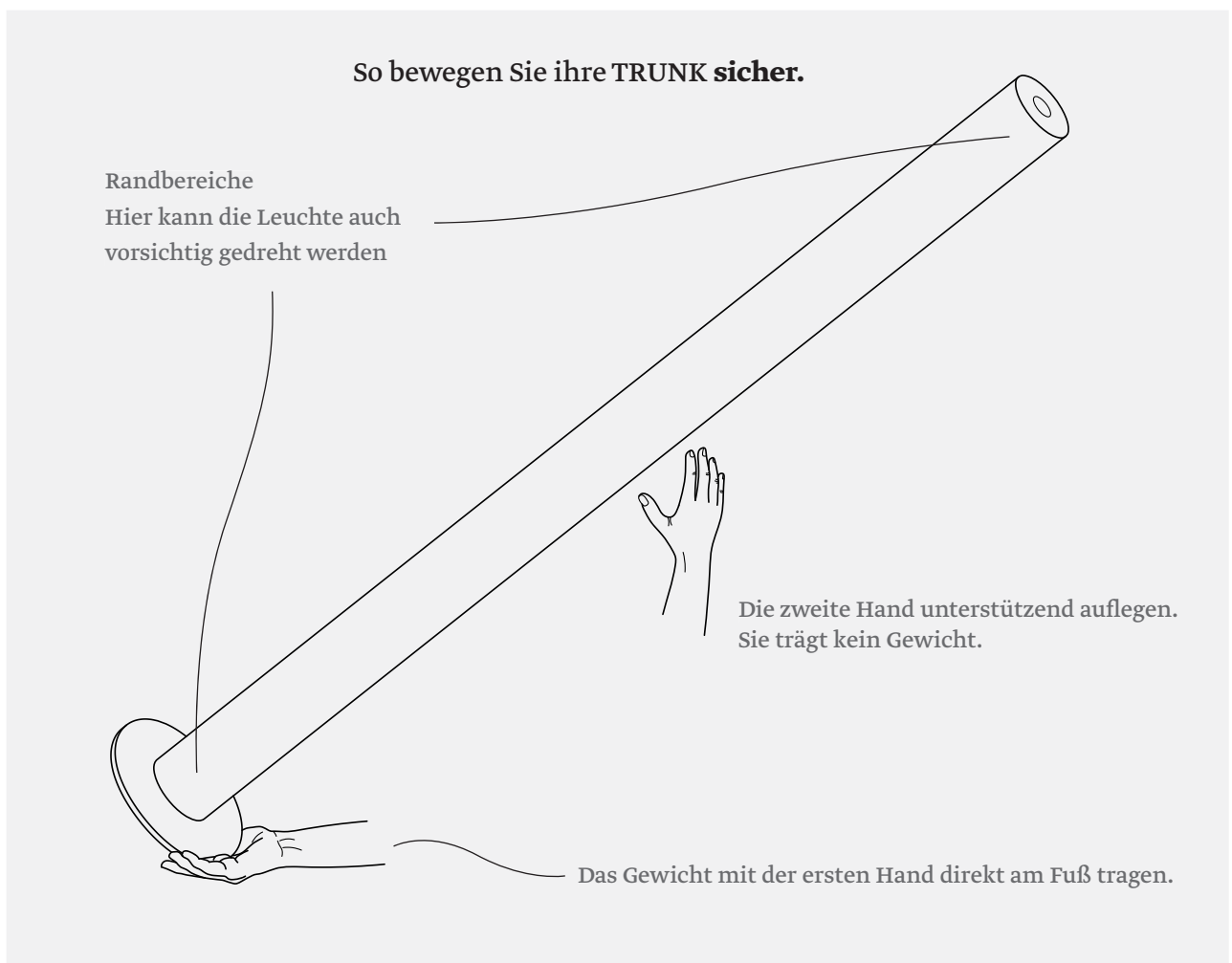
Bitte beachten Sie

- Aus Sicherheits- und Zulassungsgründen (CE) ist das eigenmächtige Umbauen und/oder Verändern des Produkts nicht zulässig.
- Das Produkt ist kein Spielzeug, es gehört nicht in Kinderhände. Es besteht die Gefahr eines lebensgefährlichen elektrischen Schlages.
- Das Produkt darf nur an der Netzspannung betrieben werden (siehe Abschnitt „Technische Daten“). Versuchen Sie nie, das Produkt an einer anderen Spannung zu betreiben, dadurch kann es zerstört werden.
- Das Produkt ist in Schutzklasse I aufgebaut;
- Das Produkt darf nur in trockenen, geschlossenen Innenräumen montiert und betrieben werden. Die Leuchte darf nicht feucht oder nass werden. Bei Nichtbeachtung besteht Lebensgefahr durch einen elektrischen Schlag.
- Verwenden Sie die Leuchte nicht in Räumen oder bei widrigen Umgebungsbedingungen, bei denen brennbare Gase, Dämpfe oder Stäube vorhanden sind oder vorhanden sein können. Es besteht Explosionsgefahr.
- Befestigen Sie keine Gegenstände (z.B. Dekorationsmaterial) an der Leuchte.
- Das Leuchtmittel kühlt sich passiv durch konvektionelle Abfuhr der entstehenden Wärme. Decken Sie niemals die entsprechenden Querschnitte für Zuluft oder Abluft ab – das Leuchtmittel arbeitet sonst oberhalb der zulässigen Betriebstemperaturen und die Lebensdauer sinkt – Schlimmstenfalls kann es zum Brand kommen
 - Der Spalt zwischen Standfuß und Leuchte darf niemals abgedeckt werden, hier wird die kühle Luft angesaugt.
 - Die Öffnung auf der Oberseite der Leuchte darf niemals abgedeckt werden, hier strömt die erwärmte Luft aus.
- Wie bei allen anderen Leuchten/Leuchtmitteln gilt: Blicken Sie nie mit bloßem Auge oder mit optischen Instrumenten in das Licht der Lampe, Gefahr von Augenschäden!
- Das Produkt darf keinen extremen Temperaturen, starken Vibrationen oder starken mechanischen Beanspruchungen ausgesetzt werden.
- Wenn anzunehmen ist, dass ein gefahrloser Betrieb nicht mehr möglich ist, so ist das Produkt außer Betrieb zu setzen und gegen unbeabsichtigten Betrieb zu sichern. Lassen Sie das Produkt anschließend von einem Fachmann prüfen. Es ist anzunehmen, dass ein gefahrloser Betrieb nicht mehr möglich ist, wenn:
 - das Produkt sichtbare Beschädigungen aufweist
 - das Produkt nicht oder nicht richtig arbeitet (flackerndes Licht, austretender Qualm bzw. Brandgeruch, hörbare Knistergeräusche, Verfärbungen am Produkt oder angrenzenden Flächen)
 - das Produkt unter ungünstigen Verhältnissen gelagert wurde
 - schwere Transportbeanspruchungen aufgetreten sind

Sicherheitshinweise

- Lassen Sie das Verpackungsmaterial nicht achtlos liegen, dieses könnte für Kinder zu einem gefährlichen Spielzeug werden.
- In gewerblichen Einrichtungen sind die Unfallverhütungsvorschriften des Verbandes der gewerblichen Berufsgenossenschaften für elektrische Anlagen und Betriebsmittel zu beachten!
- Sollten Sie noch Fragen haben, die in dieser Bedienungsanleitung nicht beantwortet werden, so wenden Sie sich bitte an uns oder an eine andere Fachkraft.

So bewegen Sie ihre TRUNK



Montage und Inbetriebnahme

Die Installation und Montage der Leuchte darf nur durch eine qualifizierte Elektrofachkraft erfolgen, die mit den einschlägigen Vorschriften (z.B. VDE) vertraut ist.

Durch unsachgemäße Arbeiten an der Netzspannung gefährden Sie nicht nur sich selbst, sondern auch andere.

Haben Sie keine Fachkenntnisse für die Montage, so nehmen Sie die Montage nicht selbst vor, sondern beauftragen Sie eine Fachkraft.

Beachten Sie den Abschnitt „Sicherheitshinweise“.

Bitte beachten sie

- Stellen Sie die Leuchte nur auf einem stabilen, ebenen Untergrund auf.
- Die Installation der Leuchte darf nur im spannungsfreien Zustand vorgenommen werden. Hierzu genügt es jedoch nicht, den Lichtschalter auszuschalten! Ziehen Sie den Stecker aus der Steckdose.

Vorbereitung Leuchtenschirm

- Öffnen Sie die untere Stirnseite der Verpackung des Leuchtenschirms und ziehen diesen einige cm heraus, belassen ihn jedoch in seiner Verpackung. Das verhindert ein Wegrollen des Schirms und erleichtert die bevorstehende Montage
- Ziehen Sie das Verbindungskabel aus dem inneren der Leuchte heraus - nach der Montage des Fußes ist dieses schwer zugänglich.
- Unterfüttern Sie die Verpackung des Schirms um ca.7cm. Nun sind die Achsen von Schirm und Standfuß deckungsgleich und können montiert werden.

Vorbereitung Standfuß

- Stecken Sie die mitgelieferten Schrauben M6x30 von unten (die Seite mit den Filzfüßen) durch den Standfuß. Stecken Sie nun von der Oberseite eine Abstandshülse über die Schraube und fixieren diese mit einem der mitgelieferten Gummiringe. Der Gummi dient nur zur Fixierung, damit sich weder Abstandshülse noch Schraube bei der Montage von einander lösen. Verfahren Sie so mit allen 3 Montageschrauben.
- Stellen Sie den so vorbereiteten Fuß senkrecht vor den Leuchtenschirm. Er lässt sich leicht mit einer Hand festhalten, während die andere die Schrauben mit einem 4mm Inbus-Schlüssel festziehen kann.
- Verfahren Sie dabei wie bei einem Autoreifenwechsel: erst alle Schrauben leicht ansetzen und dann erst festziehen. Handwarm reicht dabei völlig aus.

Montage und Inbetriebnahme

Vorbereitung Inbetriebnahme

- Sie können nun die Verpackung des Leuchtenschirms abziehen und die Leuchte hinstellen.
- Stecken Sie nun den Stecker am Ende der Leuchte in den Trafo und fixieren diesen durch die Überwurfmutter.
- Nun können Sie als letzten Schritt den Stecker am Ende des Vorschaltgerätes in Ihre Steckdose stecken
- **Ihre TRUNK ist nun betriebsbereit**

Die Steuerung und Fernbedienung

Bitte beachten Sie die Informationen im Kapitel „Vorbereitungen zur Montage“.Ihre Leuchte TRUNK verfügt über eine Fernbedienung und einen manuellen Bedienschalter am Trafo.

Auch wenn Sie sicherlich in den meisten Fällen die Fernbedienung zur Steuerung nutzen werden, ist eine manuelle Bedienung über das Trafogehäuse möglich. Mit dieser können sie die Leuchte sowohl an und ausschalten, als auch dimmen.

Fernbedienung

- Der Knopf der Fernbedienung kann gedrückt und gedreht werden.
- Durch drücken des Bedienknopfes wechseln Sie zwischen den Bedienmodi, durch Drehung ändern Sie die jeweilige Einstellung.

Funktionsbelegung

1x drücken	an/aus
2x drücken	Wechsel zwischen Dimm-Modus und CCT-Steuerung

- Nach dem Einschalten ist der Bedienmodus immer „Dimmen“

Beispiel

Einmaliges Drücken schaltet die Leuchte ein oder aus. Nach dem Einschalten ist der Bedienmodus immer der Dimm-Modus. Die Leuchte wird nun also nach dem Einschalten durch Drehen des Knopfes heller oder dunkler. Über einen Doppelklick gelangen Sie zur CCT-Steuerung. Nun ändert ein rechts oder linksseitiges Drehen des Knopfes die Farbtemperatur von warmweiß zu kaltweiß und wieder zurück. Ein weiterer Doppelklick führt zurück in den Dimm-Modus.

Die Steuerung und Fernbedienung

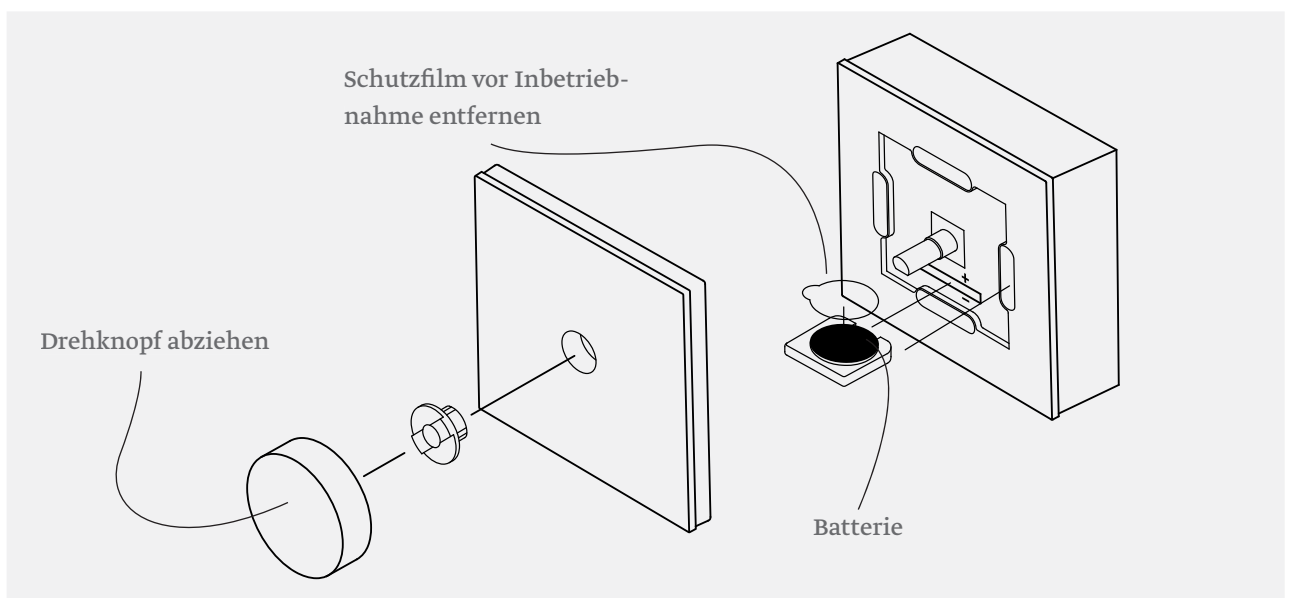
Manuelle Bedienung an der Trafoeinheit

- Der Taster an der Trafo- und Receiverinheit oberhalb des Steckers, kann die Leuchte auch ohne Fernbedienung steuern.
- Durch einmaliges Drücken des Tasters wird die Leuchte ein- und ausgeschaltet.
- Durch längeres gedrückt halten des Tasters wird die Leuchte gedimmt. Das erste Drücken dimmt die Leuchte herunter, erneutes gedrückt halten dimmt die Leuchte wieder hoch.

Synchronisation zwischen Fernbedienung und Vorschaltgerät

- Bei Auslieferung ist der Schutzfilm der Batterie entfernt und die Fernbedienung bereits mit dem Receiver gekoppelt.
- Sollte eine erneute Synchronisation erforderlich sein, so drücken Sie den Synchro-Button der Trafoeinheit (mit einem geeigneten Werkzeug) und den Drehknopf der Fernbedienung gleichzeitig. Die Leuchte gibt ein blinkendes Feedback, wenn die Synchronisation abgeschlossen ist.
- Auf diese Weise können Sie verschiedene Leuchten mit verschiedenen Fernbedienungen koppeln: Max. 8 Fernbedienungen pro Leuchte.
- Mit einer Fernbedienung können auch mehrere Leuchten gesteuert werden.
Langes Drücken des Synchro-Buttons löscht alle im Receiver gespeicherten Fernbedienungen und setzt auf Werkszustand zurück. Sie müssen nun Ihre eigene Fernbedienung wieder Synchronisieren.

Die Batterie der Fernbedienung wechseln



Pflegehinweise

- Die Stehleuchte ist für Sie bis auf gelegentliche Reinigung und den Leuchtmittelwechsel wartungsfrei. Überlassen Sie Reparaturen einer Fachkraft.
- Vor einer Reinigung ist die Leuchte auszuschalten bzw. von der Versorgungsspannung zu trennen. Lassen Sie die Leuchte ausreichend abkühlen.
- Drücken Sie nicht zu stark auf die Mitte des Leuchtschirms, er ist nur ca. 1,1mm dick. Oben und unten, wo Diffusor und Boden eingeklebt sind, ist der Schirm hingegen sehr steif und kann problemlos gehalten werden.
- Staub kann leicht mit einem sauberen, weichen Tuch entfernt werden.
- Äußerlich sollte die Leuchte nur mit einem sauberen, weichen und trockenen Tuch abgewischt werden. Verwenden Sie auf keinen Fall aggressive Reinigungsmittel oder chemische Lösungen, da das Gehäuse angegriffen (Verfärbungen) oder die Funktion beeinträchtigt werden könnte.

Entsorgung

Entsorgen Sie das Produkt am Ende seiner Lebensdauer gemäß den geltenden gesetzlichen Bestimmungen.

Symbol-Erklärungen, Aufschriften



Konformitätserklärung

Der Hersteller erklärt, dass dieses Produkt die Anforderungen der geltenden europäischen und nationalen Richtlinien und Normen erfüllt. Entsprechende Erklärungen sind beim Hersteller hinterlegt.



Schutzklasse I
Schutzisoliert



Die Leuchte ist ausschließlich zum Einsatz und der Verwendung in trockenen Innenräumen geeignet; sie darf nicht feucht oder nass werden.

woodmosphere GbR

C Heyer / J Schmidt

Am Dobben 66
28203 Bremen

+49 151 271 371 25
info@woodmosphere.de
www.woodmosphere.de

